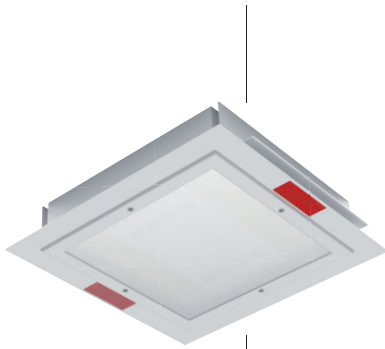


DRACO Ex_D



PRODUKTART

Kompakte Reinraum-Einbauleuchte mit LED-Modulen, IP65, Zugang von unten, einsetzbar in Bereichen, in denen die Bildung einer explosionsfähigen Atmosphäre durch Staub unwahrscheinlich und nur für eine kurze Zeit ist. ATEX-Klassifizierung : **II 3D Ex tc IIIC T85°C De.**

MECHANISCHER AUFBAU

Leuchtenkörper aus 0.8mm Stahl, LaserWeld wasserdichte Montage Technologie, mit KilBac Weiß RAL 9003 pulverbeschichtet, qualicoat Klasse 1 und antibakteriell zertifiziert. Rahmen aus weiß lackierter Aluminium, mit 4 Edelstahlschrauben am Gehäuse geschraubt, durch Überlappung geschlossen.

LED-MODUL

Zagha LED-Module Modell Book7, L28W6, Energieeffizienz bis 185 Lm/W AA+ bewertet. Auf einer 2 mm Aluminiumplatte montiert um eine ideale Wärmeableitung über die gesamte Lebensdauer des LEDs zu garantieren. Niedrige chromatische Verzerrung : 3 SDCM. Farbwiedergabe-Index 85. Lebensdauer : L80 bei 70.000 Stunden.

Lichtspektren : Weiß 4000K, Weiß-Dimmung (TW), Bernstein inactinic 590nm, Rot inactinic 640nm.

OPTIK

- OPVR : Laminiertes Glas 2+2 matt.

KONTAMINATIONSKONTROLLE

Reduziertes Risiko für mikrobielles Wachstum :

- >> **KilBac**-Technologie, antibakterielle Breitspektrum-Ausrüstung mit Silberionen (BioCote, validiert nach ISO 22196).
- >> **CleanSeal**-Technologie, Verwendung von antimikrobiellen Zwei-Komponenten Dichtungen nach VDI-6022 und DIN EN ISO 846.

Die mechanische Konstruktion der Leuchte gewährleistet eine Emissionsklasse 3 nach ISO 14644-14. Diese Serie ist ohne Silikon hergestellt.

H₂O₂ BESTÄNDIGKEIT

Komponenten, die während des Dekontaminationsprozesses mit Wasserstoffperoxid in Berührung kommen könnten, wurden durch zyklischen, direkten und längeren Kontakt mit einer 35% H₂O₂-Lösung getestet.

TEMPERATUR UND FEUCHTIGKEIT

Referenzumgebungstemperatur : 20°C. Betriebstemperaturbereich : 5 bis 25°C (die Temperatur hat Einfluss auf die Lebensdauer der LEDs). Für Räume mit einer Luftfeuchtigkeit über 70% empfehlen wir die Verwendung von lackierten 304-Edelstahlgehäusen, als Option verfügbar.

ELEKTRISCHE EINRICHTUNG

Leuchten mit elektronischen Vollstromversorgungen von europäischen Hersteller ausgestattet, Zugang von unten. Nennspannung 220-240V. Optionale dimmbare DALI-Stromversorgung (GDA).

INSTALLATION

Eingebaut in Ausschnitt Decke, Befestigung mit Klemmplatte.

ELEKTRISCHER ANSCHLUSS

Innerhalb der Leuchte mit einer ATEX-Kabelverschraubung und einer 3- oder 5-poligen Klemmleiste, ohne Möglichkeit zum Nachstecken.



OPTIONS

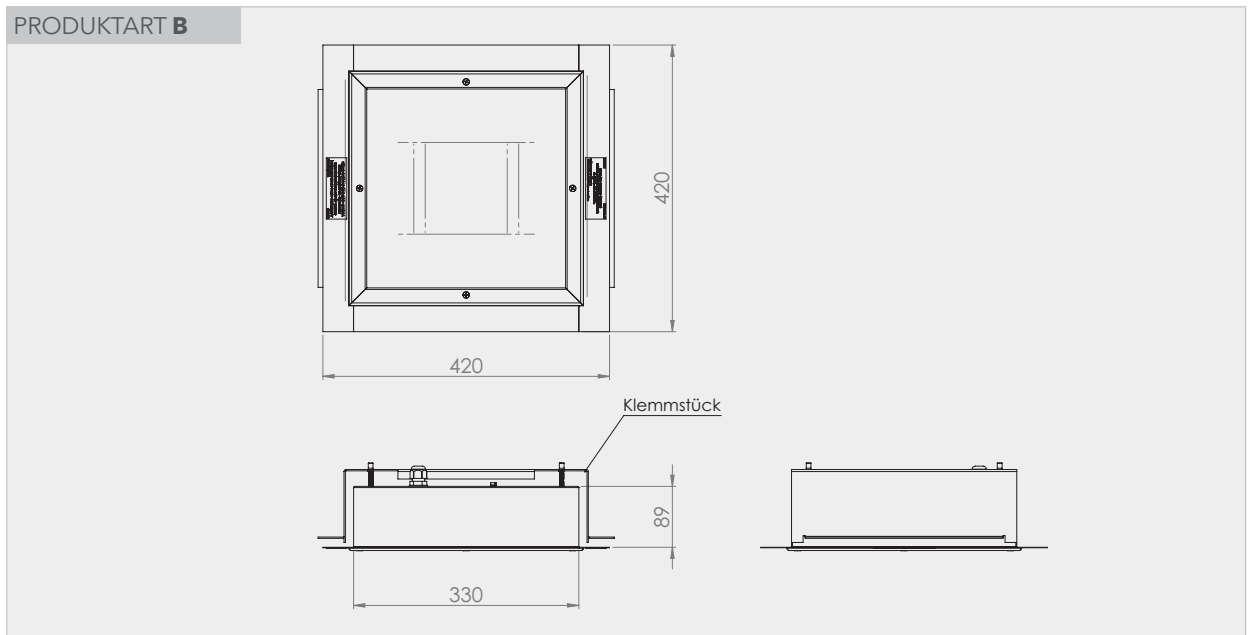


Notfall-Kit KS3

Trustsight von Philips mit 3,6 V 4000 mA Batterie NiMH. Es ermöglicht die Versorgung einer LED-Schaltung mit 3 W und 300 Lm für 3 Stunden.

ABMESSUNGEN (mm)

PRODUKTART B



REFERENZEN UND MERKMALE

CODE	REFERENZ	Ausschnitt (mm)	P (W)	Lichtstrom (Lm)	Gewicht (Kg)
Optik OPVR - II 3D Ex tc IIIC T85°C De					
EDO2330EPF	DRACO Ex-e D OPVR 420/420 3500/3 28/840 EPF	350x350	28	3500	6
Hybrid - 590 nm bernsteinfarbenes inaktinisches und weißes Licht - Optik OPVR					
EDO2331EPF	DRACO Ex-e D OPVR 420/420 2400/3500/3 75/590/840 EPF	350x350	75	2400 (590 nm) +3500 (4000 K)	6

Toleranz der Lichtstromproduktion und des Lichtstromverbrauchs ±10%

Normen und Garantien

Konformität : Die Konformitätserklärung finden Sie auf unsere Website.

Garantie : Unsere Garantiebedingungen sind in unseren allgemeinen Verkaufsbedingungen festgelegt. Je nach Produktreihe finden Sie auch spezifische Besondere Bedingungen. Diese Informationen finden Sie auf unserer Website : www.isoone-cleanroom-lighting.com/conditions-generales-de-vente/

Temperatur und Einschalten des Lichts : Die Betriebstemperatur und die Anzahl der täglichen Einschalten des Lichts haben Einfluss auf die Lebensdauer der Produkte. Unsere LED-Leuchten sind für mindestens 15.000 Einschalten des Lichts ausgelegt nach EU 1194/2012. Bitte kontaktieren Sie uns für weitere Informationen.

Hinweis

Im Rahmen der technologischen Entwicklung und der Aktualisierung unserer technischen Unterlagen behält sich ISOONE das Recht vor, dieses Dokument jederzeit zu ändern oder zu aktualisieren. Trotz der Sorgfalt bei der Gestaltung und Aktualisierung dieses Blattes kann es unter keinen Umständen ein Vertragsdokument darstellen.

EU-Konformitätserklärung

LA MANUFACTURE DE FRANCE SAS
18 rue Jean Monnet
31240 Saint-Jean

ZERTIFIZIERT,
Unter seiner eigenen Verantwortung dass die ISOONE-Leuchten aus dem Sortiment
DRACO Ex_D

EDO2330EPF

EDO2331EPF

werden gemäß den folgenden Richtlinien und harmonisierten Normen entwickelt, hergestellt und vermarktet :

SICHERHEIT

2014/34/UE	Geräte und Schutzsysteme zur bestimmungsgemäßen Verwendung in explosionsgefährdeten Bereichen.
EN 60079-0 : 2018	Explosionsfähige Atmosphären - Teil 0 : Allgemeine Anforderungen.
EN 60079-31 : 2014	Explosionsfähige Atmosphären - Teil 31: Schutz von Geräten gegen Staubzündung durch Geräte mit « t »-Gehäuse.

ELEKTROMAGNETISCHE VERTRÄGLICHKEIT

2014/30/UE (26/02/2014)	Europäische « EMV » - Richtlinie.
EN 55015 : 2013 + A1 : 2015	Grenzwerte und Messmethoden für erzeugte elektrische Funkstörungen durch elektrische Beleuchtungsgeräte und ähnliche Geräte.
EN 61000-3-2 : 2019	Elektromagnetische Verträglichkeit (EMV) - Teil 3-2 : Grenzwerte - Grenzwerte für Emissionen von Oberschwingungsstrom (Strom, der von Geräten ≤ 16 A abgerufen wird pro Phase).
EN 61000-3-3 : 2014	Elektromagnetische Verträglichkeit (EMV) - Teil 3-3 : Grenzwerte - Begrenzung von Spannungsschwankungen und Flicker in den öffentlichen Niederspannungsversorgungsnetzen für Betriebsmittel mit einem Bemessungsstrom ≤ 16 A pro Phase, die nicht einer Anschlussbedingung unterliegen.
EN 61547 : 2009	Einrichtungen für allgemeine Beleuchtung Benutzung - Anforderungen an die EMV-Störfestigkeit.

ÖKODESIGN

2009/125/CE (21/10/2009) + 2019/2020 (01/10/2019)	Europäische Richtlinie « ErP » + Verordnung.
---	--

BESCHRÄNKUNG VON GEFÄHRLICHEN STOFFEN

2011/65/UE (08/06/2011)	Europäische Richtlinie « RoHS ».
-------------------------	----------------------------------

Zertifikat am 15. Mai 2023 erstellt

Der Präsident, Frédéric Colombo