



Sm62_LED



TIPO DE PRODUCTOS

Luminarias LED empotrables, IP65, acceso desde abajo. Óptica opal lisa. Amplia gama de potencias y dimensiones. Instalación en falsos techos modulares tipo clip'in, módulos 600 o 625.

CONSTRUCCIÓN MECÁNICA

Cuerpo de chapa de acero de 0,8 mm de grosor, con acabado de pintura en polvo KilBac en color blanco RAL 9003, con certificado qualicoat clase 1 y antibacteriano. Marco inferior de aluminio lacado en blanco, atornillado al cuerpo mediante 8 tornillos de acero inoxidable, cerrado por solapamiento.

MÓDULOS LED

Módulos LED Zagha tipo Book7, L28W6, con una eficiencia energética de hasta 185 Lm/W, con calificación AA+. Montada sobre una pletina de aluminio de 2 mm de grosor para garantizar una disipación térmica ideal para la vida de los LED. Baja distorsión cromática : 3SDCM. Índice de reproducción cromática 85. Mantenimiento del flujo luminoso previsto : L80 a 70.000 h.

ÓPTICAS

- **OPMI** : difusor opalino en PMMA. Buena resistencia química.
- **MPPC** : difusor de microprismas de policarbonato, reducción de la luminancia UGR por debajo de 19.
- **MPVR** : óptica compuesta por vidrio templado y un difusor interno de microprismas para reducir la luminancia y conseguir un UGR inferior a 19. Excelente resistencia en el tiempo y al peróxido de hidrógeno.

CONTRÓL DE LA CONTAMINACIÓN

Reducción del riesgo de crecimiento microbiano :

- >> Tecnología **KilBac**, acabado antibacteriano de amplio espectro con iones de plata (BioCote, validado según la norma ISO 22196).
- >> Tecnología **CleanSeal**, uso de juntas antimicrobianas Bi-componentes según VDI-6022 y DIN EN ISO 846.

La construcción mecánica de la luminaria garantiza una clase de emisión de partículas 3 según la norma ISO 14644-14. Esta gama está fabricada sin silicona.

RESISTENCIA H₂O₂

Los componentes que pueden entrar en contacto con el peróxido de hidrógeno durante el proceso de descontaminación han sido probados por contacto cíclico, directo y prolongado con una solución de H₂O₂ al 35%.

TEMPERATURA Y HUMEDAD

Temperatura ambiente de referencia : 20°C. Rango de temperatura de funcionamiento : de 5 a 25°C (la temperatura influye en la vida de los LEDs). Para entornos con un nivel de humedad superior al 70%, recomendamos el uso de carcasas de acero inoxidable 304 lacado, como opción.

EQUIPO ELÉCTRICO

Luminarias equipadas con fuente de alimentación electrónica no regulable (EPF), tensión nominal 220/240V 50/60Hz, marca europea. Acceso al equipo por debajo de la luminaria, platina de aluminio intercambiable. Fuente de alimentación regulable DALI opcional (GDA).

INSTALACIÓN

Instalación en falso techo modular de tipo clip'in :

- **Por gravedad**, utilizando las horquillas suministrados de serie que, gracias al sistema Isoflex, permiten la fijación desde el interior de la luminaria manteniendo la estanqueidad. Las horquillas deben apoyarse en la parte superior de los perfiles.

CONEXIÓN ELÉCTRICA

Mediante un conector estanco Wieland RST20i en la parte superior de la luminaria (montaje de cable flexible).



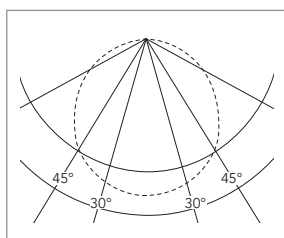
OPCIONES



Kit de emergencia KS3

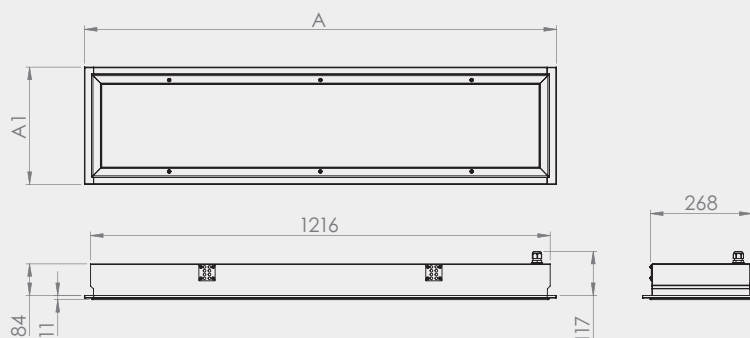
Kit Trustsight BASIC de Philips, batería 3,6 V
4000 mAh NiMH, alimentación 3W durante 3 h,
alrededor de 300 Lm.

FOTOMETRÍA

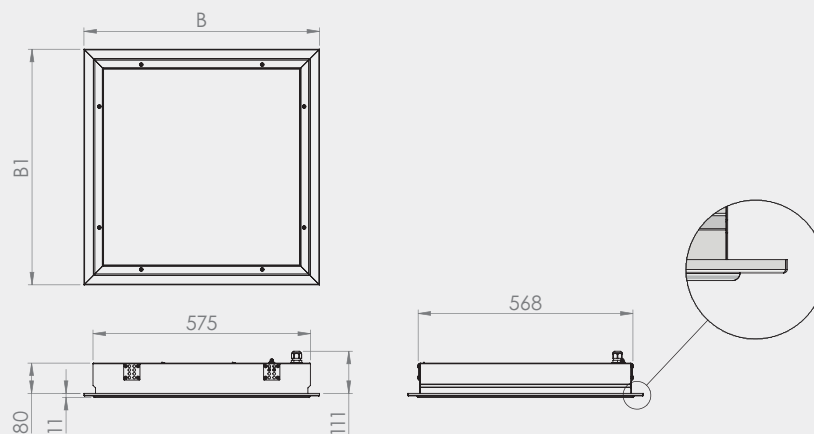


ESQUEMAS DIMENSIONALES (mm)

TIPO A



TIPO B

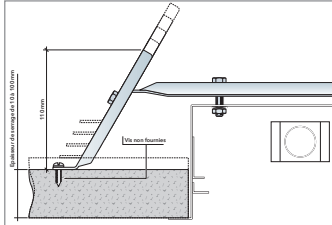


REFERENCIAS Y CARACTERÍSTICAS

CÓDIGO	REFERENCIA	Tipo	A o B	A1 o B1	Corte (mm)	P (W)	Flujo emitido (Lm)	Peso (Kg)
MÓDULO 625								
Óptica OPMI - Difusor opal PMMA								
EDO2215EPF	Sm62 CI OPMI 623/623 3900/1 37/840 EPF	B	623	623	580x580	37	3900	9,5
EDO2216EPF	Sm62 CI OPMI 623/623 5800/1 55/840 EPF	B	623	623	580x580	55	5800	9,5
EDO2217EPF	Sm62 CI OPMI 1248/310 5000/1 47/840 EPF	A	1248	310	1180x280	47	5000	9,5
EDO2218EPF	Sm62 CI OPMI 1248/310 7000/1 65/840 EPF	A	1248	310	1180x280	65	7000	9,5
Óptica MPPC - Difusor de policarbonato transparente + microprisma interior - UGR<19								
EDO2305EPF	Sm62 CI MPPC 623/623 3500/1 37/840 EPF	B	623	623	580x580	37	3500	9,5
EDO2306EPF	Sm62 CI MPPC 623/623 5200/1 55/840 EPF	B	623	623	580x580	55	5200	9,5
EDO2307EPF	Sm62 CI MPPC 1248/310 4500/1 47/840 EPF	A	1248	310	1180x280	47	4500	9,5
EDO2308EPF	Sm62 CI MPPC 1248/310 6300/1 65/840 EPF	A	1248	310	1180x280	65	6300	9,5
Óptica MPVR - Difusor de cristal templado transparente + microprisma interior - UGR<19								
EDO2312EPF	Sm62 CI MPVR 623/623 3500/1 37/840 EPF	B	623	623	580x580	37	3500	12
EDO2313EPF	Sm62 CI MPVR 623/623 5200/1 55/840 EPF	B	623	623	580x580	55	5200	12
EDO2314EPF	Sm62 CI MPVR 1248/310 4500/1 47/840 EPF	A	1248	310	1180x280	47	4500	12
EDO2315EPF	Sm62 CI MPVR 1248/310 6300/1 65/840 EPF	A	1248	310	1180x280	65	6300	12
MÓDULO 600								
Óptica OPMI - Difusor opal PMMA								
EDO2227EPF	Sm62 CI OPMI 599/599 3900/1 37/840 EPF	B	599	599	580x580	37	3900	9,5
EDO2228EPF	Sm62 CI OPMI 599/599 5800/1 55/840 EPF	B	599	599	580x580	55	5800	9,5
EDO2229EPF	Sm62 CI OPMI 1199/299 5000/1 47/840 EPF	A	1199	299	1180x280	47	5000	9,5
EDO2230EPF	Sm62 CI OPMI 1199/299 7000/1 65/840 EPF	A	1199	299	1180x280	65	7000	9,5
Óptica MPPC - Difusor de policarbonato transparente + microprisma interior								
EDO2297EPF	Sm62 CI MPPC 599/599 3500/1 37/840 EPF	B	599	599	580x580	37	3500	9,5
EDO2298EPF	Sm62 CI MPPC 599/599 5200/1 55/840 EPF	B	599	599	580x580	55	5200	9,5
EDO2299EPF	Sm62 CI MPPC 1199/299 4500/1 47/840 EPF	A	1199	299	1180x280	47	4500	9,5
EDO2300EPF	Sm62 CI MPPC 1199/299 6300/1 65/840 EPF	A	1199	299	1180x280	65	6300	9,5
Óptica MPVR - Difusor de cristal templado transparente + microprisma interior								
EDO2293EPF	Sm62 CI MPVR 599/599 3500/1 37/840 EPF	B	599	599	580x580	37	3500	12
EDO2294EPF	Sm62 CI MPVR 599/599 5200/1 55/840 EPF	B	599	599	580x580	55	5200	12
EDO2295EPF	Sm62 CI MPVR 1199/299 4500/1 47/840 EPF	A	1199	299	1180x280	47	4500	12
EDO2296EPF	Sm62 CI MPVR 1199/299 6300/1 65/840 EPF	A	1199	299	1180x280	65	6300	12

 Tolerancia de producción del flujo luminoso y del consumo $\pm 10\%$

ACCESORIOS



Puentes de fijación

CÓDIGO	REFERENCIA
Puentes de fijación para falsos techos, espesor de sujeción de 13 a 100 mm. Permite aumentar la presión de apriete sobre el falso techo.	
A1000ACC	PTTS DUO
A1001ACC	PTTS TRIO/QUARTO
Cables de suspensión de seguridad	
A1021ACC	Kit filin Duo Ir77-Ra88 (para formato tipo A, C et D)
A1022ACC	Kit filin Quarto Ir77-Ra88 (para formao tipo B)

Normas y garantías

Conformidad : la información sobre la conformidad de nuestros productos con las normas y directivas pertinentes está disponible en nuestro sitio web.

Garantía : nuestras condiciones de garantía están recogidas en nuestras condiciones generales de venta. Se aplican condiciones especiales a cada gama de productos. Puede consultar estas condiciones en nuestra web : www.isoone-cleanroom-lighting.com/conditions-generales-de-vente/

Temperaturas y encendidos : la temperatura de funcionamiento y el número de encendidos acumulados influyen en la vida útil. Nuestras luminarias están diseñadas para soportar al menos 15.000 encendidos según la norma EU 1194/2012.

Póngase en contacto con nosotros para obtener más información.

Nota

En el contexto de la evolución tecnológica y la actualización de nuestra documentación técnica, ISOONE se reserva el derecho de modificar o actualizar este documento en cualquier momento. A pesar del cuidado puesto en el diseño y la actualización de este documento, no puede considerarse un documento contractual.

Sm62_LED

Declaración UE de Conformidad

LA MANUFACTURE DE FRANCE SAS
18 rue Jean Monnet
31240 Saint-Jean

CERTIFICA,
bajo su propia responsabilidad, que las luminarias ISOONE de la gama **Sm62**

EDO2215EPF	EDO2305EPF	EDO2312EPF	EDO2227EPF	EDO2297EPF	EDO2293EPF
EDO2216EPF	EDO2306EPF	EDO2313EPF	EDO2228EPF	EDO2298EPF	EDO2294EPF
EDO2217EPF	EDO2307EPF	EDO2314EPF	EDO2229EPF	EDO2299EPF	EDO2295EPF
EDO2218EPF	EDO2308EPF	EDO2315EP	EDO2230EPF	EDO2300EPF	EDO2296EPF

están diseñados, fabricados y comercializados de conformidad con las siguientes directivas y normas armonizadas :

SEGURIDAD

2014/35/UE (26/02/2014)	Directiva europea de « Baja Tensión ».
EN 60598-1 : 2015	Luminarias - Parte 1 : Requisitos generales y ensayos.
EN 60598-2-2 : 2012	Luminarias - Parte 2-1 : Requisitos particulares - Luminarias fijas de uso general.
EN 62493 : 2015	Evaluación de los equipos de alumbrado en relación a la exposición humana a los campos electromagnéticos.
EN 62471 : 2008	Seguridad fotobiológica de lámparas y equipos que utilizan lámparas.

COMPATIBILIDAD ELECTROMAGNÉTICA

2014/30/UE (26/02/2014)	Directiva Europea « CEM ».
EN 55015 : 2013 + A1 : 2015	Límites y métodos de medida de las perturbaciones radioeléctricas producidas por los equipos de alumbrado eléctrico y análogos.
EN 61000-3-2 : 2019	Compatibilidad electromagnética (CEM) - Parte 3-2 : Límites - Límites para las emisiones de corriente armónica (corriente absorbida por los equipos ≤ 16 A por fase).
EN 61000-3-3 : 2014	Compatibilidad electromagnética (CEM) - Parte 3-3 : Límites - Limitación de las variaciones de tensión, fluctuaciones de tensión y flicker en las redes públicas de suministro de baja tensión, para los equipos con corriente nominal ≤ 16 A por fase y no sujetos a conexión condicional.
EN 61547 : 2009	Equipos para alumbrado general - Requisitos de inmunidad CEM.

ECO-DISEÑO

2009/125/CE (21/10/2009) + 2019/2020 (01/10/2019)	Directiva europea « ErP » + reglamento.
---	---

RESTRICCIÓN DE SUSTANCIAS PELIGROSAS

2011/65/UE (08/06/2011)	Directiva europea « RoHS ».
-------------------------	-----------------------------

Certificado emitido el 15 de mayo de 2023

Presidente, Frédéric Colombo