



TYPE DE PRODUITS

Luminaire compacts à modules LED pour ambiances explosives II 2 G Ex db eb mb IIC T6 Gb, selon la directive 2014/34/EU, zones 1, 21.

CONSTRUCTION MÉCANIQUE

Corps extrudé en alliage d'aluminium de type marin, finition par poudrage polyester gris RAL 7037. Embouts et cadre de fermeture en fonte d'alliage d'aluminium sans cuivre. Visserie et accessoires en acier inoxydable.

MODULES LED

Modules LED optimisés permettant d'assurer un rendement de 110 Lm/W et une durée de vie étendue à 25°, L70 à 150.000 heures.

OPTIQUE

Diffuseur en polycarbonate, avec optique intégrée, angle d'ouverture 110° en standard.

TEMPÉRATURE

Température ambiante de référence Ta : 25°C.
Plage de température de fonctionnement : de -40°C à +50°C (avec variation de la durée de vie).

ÉQUIPEMENT ÉLECTRIQUE

Luminaire équipés d'alimentation électronique plein flux (EPF) 220-240V intégrée.

INSTALLATION

Selon les accessoires retenus (à commander séparément), le luminaire peut-être monté en saillie, suspendu, en applique ou sur un bras de diamètre 40 à 62 mm.

RACCORDEMENT ÉLECTRIQUE

Raccordement au réseau à l'intérieur du luminaire, possibilité de repiquage (entrée-sortie du même coté), par 4 presse-étoupes M25.

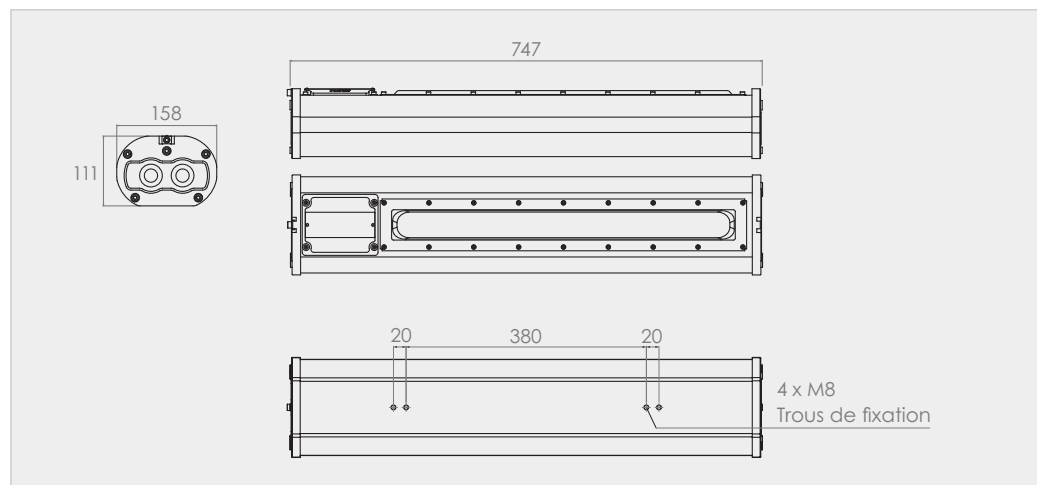
OPTION



Kit secours KS3

Kit Trustsight BASIC de Philips, batterie 3.6V
4000mAh NiMH, alimentation 3W pendant 3h,
environ 300 Lm.

SCHÉMAS DIMENSIONNELS (mm)



RÉFÉRENCES ET CARACTÉRISTIQUES

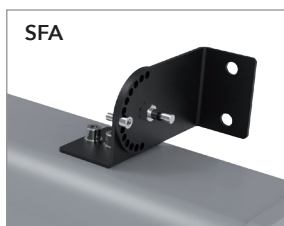
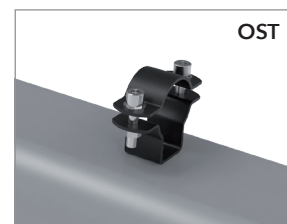
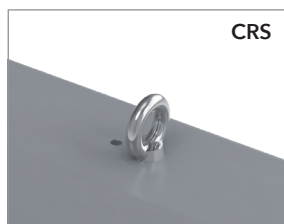
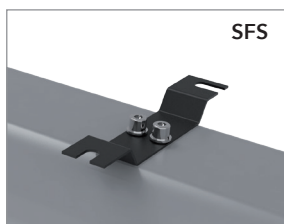
CODE	RÉFÉRENCE	L (mm)	H (mm)	P (W)	Flux émis (Lm)	Rendement (Lm/W)	T° de Couleur (K)
ATEX - II 2 G Ex db eb mb IIC T6 Gb							
SUR1158EPF	FEL G-40 LED 747/158 4400/1 40/740 EPF	747	111	40	4400	110	4000

Tolérance de production du flux lumineux et de consommation $\pm 10\%$

ACCESSOIRES DE MONTAGE

CODE	RÉFÉRENCE
Support de fixation pour montage en saillie (SFS)	
A1115ACC	FEL SFS (2u.)
Crochet de suspension M8 (CRS)	
A1116ACC	FEL CRS (2u.)
Support de fixation applique orientable (SFA)	
A1117ACC	FEL SFA (2u.)

CODE	RÉFÉRENCE
Bras de montage pour fixation murale (BDM)	
A1118ACC	FEL BDM (1u.)
Oeillet pour serrage sur un tube (OST)	
A1119ACC	FEL OST 40-51 mm (2u.)
A1120ACC	FEL OST 52-64 mm (2u.)



CAISSONS D'ENCASTREMENT

CODE	RÉFÉRENCE
Accès par le dessus	
A1125ACC	FEL ENC H
Accès par le dessous	
A1126ACC	FEL ENC D

Normes et garantie

Conformité : les informations relatives à la conformité de nos produits aux normes et directives en vigueur sont disponibles sur notre site internet.

Garantie : nos conditions de garanties sont stipulées dans nos conditions générales de vente. Des conditions spéciales par gamme de produits sont en vigueur. Ces informations sont à consulter sur notre site internet : www.isoone-cleanroom-lighting.com/conditions-generales-de-vente/

Température et allumages : la température de fonctionnement et le nombre d'allumages quotidiens ont une influence sur la durée de vie des produits. Nos luminaires sont conçus afin de supporter au moins 15.000 allumages selon EU 1194/2012.

Consultez-nous pour de plus amples renseignements.

Note

Dans le cadre de l'évolution technologique et de la mise à jour de nos documentations techniques, ISOONE se réserve le droit de modifier ou d'actualiser ce document à tout moment. Malgré le soin apporté à la conception et à la mise à jour de cette fiche elle ne pourra en aucun cas constituer un document contractuel.