

TIPO DE PRODUCTOS

Luminarias LED compactas empotradas, IP65, registro superior. Amplia gama de potencias y ópticas. Modelos de gran potencia para grandes alturas. Para falsos techos de tipo sandwich.

CONSTRUCCIÓN MECÁNICA

Cuerpo de la luminaria fabricado en acero de 1 mm de grosor, tecnología de soldadura hermética LaserWeld, acabado con pintura en polvo KilBac en color blanco RAL 9003, con certificado qualicoat clase 1 y antibacteriano. Marco de sujeción superior de acero lacado de 1,5 mm de espesor. Tapa superior lacada en rojo de aluminio de 2 mm.

MÓDULOS LED

Luz blanca : módulos LED Zagha tipo Book7, L28W6, con una eficiencia energética de hasta 185 Lm/W, con calificación AA+. Montada sobre una pletina de aluminio de 2 mm de grosor para garantizar una disipación térmica ideal para la vida de los LEDs. Baja distorsión cromática : 3SDCM. Índice de reproducción cromática 85. Mantenimiento del flujo luminoso previsto : L80 a 70.000 h.

Luz inactiva : ámbar (590 nm) o rojo (620 nm), circuitos led específicos de aluminio formato Zagha tipo Book7, L28W6, fabricados en Francia.

ÓPTICAS

- **TRPC/30** : óptica intensiva (30°), microlentes aplicadas directamente al circuito LED. Difusor de policarbonato transparente.
- **TRPC/60** : óptica semi-intensiva (60°), microlentes aplicadas directamente al circuito LED. Difusor de policarbonato transparente.
- **OPPC** : difusor opal en policarbonato, distribución extensiva. Resistente a los impactos.
- **OPMI** : difusor opalino en PMMA (Perspex). Resistencia química.
- **MPPC** : difusor de microprismas de policarbonato, reducción de la luminancia UGR por debajo de 19.
- **MPVR** : óptica compuesta por vidrio laminado endurecido y un difusor interno de microprismas para reducir la luminancia y conseguir un UGR inferior a 19. Excelente resistencia en el tiempo y al peróxido de hidrógeno.

CONTRÓL DE LA CONTAMINACIÓN

Reducción del riesgo de crecimiento microbiano :

>> Tecnología **KilBac**, acabado antibacteriano de amplio espectro con iones de plata (BioCote, validado según la norma ISO 22196).

La construcción mecánica de la luminaria garantiza una clase de emisión de partículas 3 según la norma ISO 14644-14. Esta gama está fabricada sin silicona.

RESISTENCIA AL PESO

Luminarias diseñadas y ensayadas para soportar la aplicación de una masa de 100 Kg sobre la cubierta superior correspondiente a un apoyo accidental sobre la luminaria en el plenum transitable.

RESISTENCIA H₂O₂

Los componentes que pueden entrar en contacto con el peróxido de hidrógeno durante el proceso de descontaminación han sido probados por contacto cíclico, directo y prolongado con una solución de H₂O₂ al 35%, véase la resistencia en la tabla de referencia.

TEMPERATURA Y HUMEDAD

Temperatura ambiente de referencia : 20°C. Rango de temperatura de funcionamiento : de 5 a 25°C (la temperatura influye en la vida de los LEDs).

EQUIPO ELÉCTRICO

Luminarias equipadas con equipos electrónicos no regulable (EPF) de marca europea. Tensión nominal 220-240 V. Disponible con regulación DALI (GDA) opcional. Acceso al equipo desde la parte superior de la luminaria, sin romper la clasificación de la sala.

INSTALACIÓN

Instalación en falsos techos sándwich de 15 a 100 mm de espesor. Adaptación posible para espesores mayores, consultar. Instalación rápida sin necesidad de abrir la luminaria. La junta entre el falso techo y el marco inferior debe realizarse en el momento de la instalación.

CONEXIÓN ELÉCTRICA

Mediante un conector estanco Wieland RST20i en la parte superior de la luminaria (montaje de cable flexible). Connector hembra suministrado.



OPCIONES

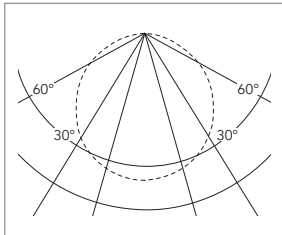


Marco de sujeción reforzado
Marco de sujeción reforzado de chapa de acero de 2 mm de espesor.

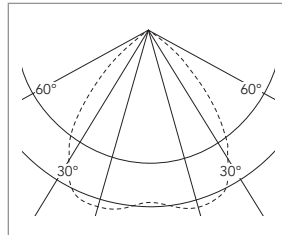


Kit de emergencia KS3
Kit Trustsight BASIC de Philips, batería 3,6V 4000 mAh NiMH, alimentación 3W durante 3h, alrededor de 300 Lm.

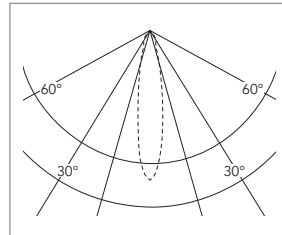
FOTOMETRÍA



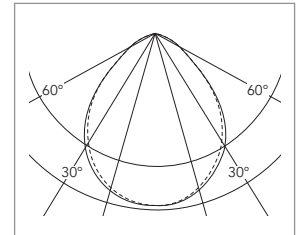
Opal



Óptica 60°



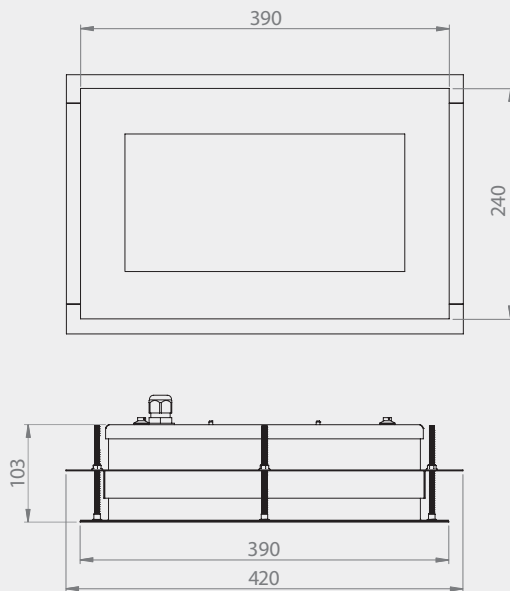
Óptica 30°



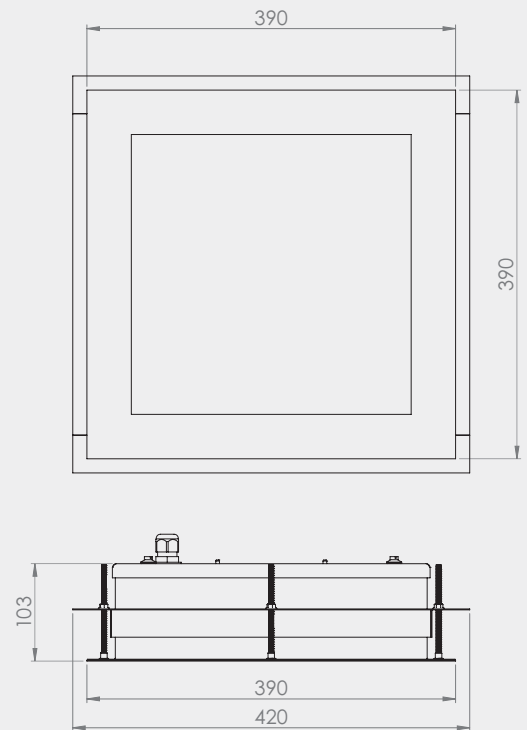
MPVR

ESQUEMAS DIMENSIONALES (mm)

TIPO A



TIPO B



REFERENCIAS Y CARACTERÍSTICAS

CÓDIGO	REFERENCIA	Tipo	Corte (mm)	P (W)	Flujo emitido (Lm)	Rendimiento (Lm/W)	UGR	Peso (Kg)	H ₂ O ₂
Óptica TRPC/30 - Intensiva 30° - Policarbonato									
EUP2019EPF	MARS TRPC/30 LED 390/390 4500/4 35/840 EPF	B	367x367	35	4500	128		6	●
EUP2020EPF	MARS TRPC/30 LED 390/390 9200/4 76/840 EPF	B	367x367	76	9200	120		6	●
Óptica TRPC/60 - Abertura 60° - Policarbonato									
EUP2021EPF	MARS TRPC/60 LED 390/390 4500/4 35/840 EPF	B	367x367	35	4500	128		6	●
EUP2022EPF	MARS TRPC/60 LED 390/390 9200/4 76/840 EPF	B	367x367	76	9200	120		6	●
Óptica OPMI - PMMA opal									
EUP2093EPF	MARS OPMI LED 240/390 1700/2 14/840 EPF	A	217x367	14	1700	118		4,5	●
EUP2094EPF	MARS OPMI LED 390/390 3950/5 31/840 EPF	B	367x367	31	3950	127		6	●
EUP2095EPF	MARS OPMI LED 390/390 5300/5 44/840 EPF	B	367x367	44	5300	121		6	●
EUP2214EPF	MARS OPMI LED 390/390 7300/5 65/840 EPF	B	367x367	65	7300	112		6	●
EUP2110EPF	MARS OPMI LED 390/390 9900/5 90/840 EPF	B	367x367	90	9900	110		6	●
Óptica OPPC - Policarbonato opal									
EUP2010EPF	MARS OPPC LED 240/390 1450/2 14/840 EPF	A	217x367	14	1450	101		4,5	●
EUP2023EPF	MARS OPPC LED 390/390 3400/5 31/840 EPF	B	367x367	31	3400	109		6	●
EUP2024EPF	MARS OPPC LED 390/390 4500/5 44/840 EPF	B	367x367	44	4500	103		6	●
Óptica MPPC - Policarbonato microprismático									
EUP2082EPF	MARS MPPC LED 390/390 3700/5 31/840 EPF	B	367x367	31	3700	119	<19	6	●
EUP2081EPF	MARS MPPC LED 390/390 5100/5 44/840 EPF	B	367x367	44	5100	117		6	●
EUP2089EPF	MARS MPPC LED 390/390 9200/5 89/840 EPF	B	367x367	89	9200	103		6	●
Óptica MPVR - Cristal laminado + placa microprismática									
EUP2120EPF	MARS MPVR 390/390 3800/5 36/840 EPF	B	367x367	36	3800	105	<19	6	●
EUP2121EPF	MARS MPVR 390/390 5200/5 48/840 EPF	B	367x367	44	5200	108		6	●
Regulación de blanco (TW) - Óptica MPPC - Policarbonato microprismático									
EUP2081GDATW	MARS MPPC LED 390/390 5100/5 44/TW GDA	B	367x367	36	3800	105	<19	6	●
Luz inactiva ambar 590 nm - Óptica OPMI									
EUP2251EPF	MARS OPMI HP2 390/390 3000/4 40/590 EPF	B	367x367	38	3000			6	●
Luz inactiva roja 640 nm - Óptica OPMI									
EUP2153EPF	MARS OPMI LED 390/390 1000/2 38/640 EPF	B	367x367	38	1000			6	●

 Tolerancia de producción del flujo luminoso y del consumo $\pm 10\%$

Normas y garantías

Conformidad : la información sobre la conformidad de nuestros productos con las normas y directivas pertinentes está disponible en nuestro sitio web.

Garantía : nuestras condiciones de garantía están recogidas en nuestras condiciones generales de venta. Se aplican condiciones especiales a cada gama de productos. Puede consultar estas condiciones en nuestra web : www.isoone-cleanroom-lighting.com/conditions-generales-de-vente/

Temperaturas y encendidos : la temperatura de funcionamiento y el número de encendidos acumulados influyen en la vida útil. Nuestras luminarias están diseñadas para soportar al menos 15.000 encendidos según la norma EU 1194/2012.

Póngase en contacto con nosotros para obtener más información.

Nota

En el contexto de la evolución tecnológica y la actualización de nuestra documentación técnica, ISOONE se reserva el derecho de modificar o actualizar este documento en cualquier momento. A pesar del cuidado puesto en el diseño y la actualización de este documento, no puede considerarse un documento contractual.

Declaración UE de Conformidad

LA MANUFACTURE DE FRANCE SAS
18 rue Jean Monnet
31240 Saint-Jean

CERTIFICA,
bajo su propia responsabilidad, que las luminarias ISOONE de la gama **MARS**

EUP2019EPF	EUP2022EPF	EUP2095EPF	EUP2010EPF	EUP2081EPF	EUP2120EPF	EUP2251EPF
EUP2020EPF	EUP2093EPF	EUP2214EPF	EUP2023EPF	EUP2082EPF	EUP2121EPF	EUP2153EPF
EUP2021EPF	EUP2094EPF	EUP2110EPF	EUP2024EPF	EUP2089EPF	EUP2081GDATW	

están diseñados, fabricados y comercializados de conformidad con las siguientes directivas y normas armonizadas :

SEGURIDAD

2014/35/UE (26/02/2014)	Directiva europea de « Baja Tensión ».
EN 60598-1 : 2015	Luminarias - Parte 1 : Requisitos generales y ensayos.
EN 60598-2-2 : 2012	Luminarias - Parte 2-1 : Requisitos particulares - Luminarias fijas de uso general.
EN 62493 : 2015	Evaluación de los equipos de alumbrado en relación a la exposición humana a los campos electromagnéticos.
EN 62471 : 2008	Seguridad fotobiológica de lámparas y equipos que utilizan lámparas.

COMPATIBILIDAD ELECTROMAGNÉTICA

2014/30/UE (26/02/2014)	Directiva Europea « CEM ».
EN 55015 : 2013 + A1 : 2015	Límites y métodos de medida de las perturbaciones radioeléctricas producidas por los equipos de alumbrado eléctrico y análogos.
EN 61000-3-2 : 2019	Compatibilidad electromagnética (CEM) - Parte 3-2 : Límites - Límites para las emisiones de corriente armónica (corriente absorbida por los equipos ≤ 16 A por fase).
EN 61000-3-3 : 2014	Compatibilidad electromagnética (CEM) - Parte 3-3 : Límites - Limitación de las variaciones de tensión, fluctuaciones de tensión y flicker en las redes públicas de suministro de baja tensión, para los equipos con corriente nominal ≤ 16 A por fase y no sujetos a conexión condicional.
EN 61547 : 2009	Equipos para alumbrado general - Requisitos de inmunidad CEM.

ECO-DISEÑO

2009/125/CE (21/10/2009) + 2019/2020 (01/10/2019)	Directiva europea « ErP » + reglamento.
---	---

RESTRICCIÓN DE SUSTANCIAS PELIGROSAS

2011/65/UE (08/06/2011)	Directiva europea « RoHS ».
-------------------------	-----------------------------

Certificado emitido el 15 de Marzo de 2024

Presidente, Frédéric Colombo