



TYPE DE PRODUITS

Luminaires compacts encastrés à LED, IP65, accès par le dessus. Large gamme de puissances et d'optiques. Modèles à forte puissance pour grandes hauteurs. Pour faux plafonds à découpe.

CONSTRUCTION MÉCANIQUE

Corps du luminaire réalisé en acier de 1 mm d'épaisseur, technologie d'assemblage étanche LaserWeld, finition par thermolaquage KilBac blanc RAL 9003, certifié qualicoat classe 1 et antibactérien. Cadre de serrage supérieur en acier laqué de 1,5 mm. Couvercle supérieur laqué rouge en aluminium 2 mm.

MODULES LED

Lumière blanche : modules LED Zagha de type Book7, L28W6, dont l'efficacité énergétique, jusqu'à 185 Lm/W, est classée AA+. Montés sur platine en aluminium de 2 mm d'épaisseur permettant d'assurer une dissipation thermique idéale pour la vie des LED. Faible distorsion chromatique : 3SDCM. Indice de rendu des couleurs 85. Maintien du flux lumineux attendu : L80 à 70.000 h.

Lumière inactinique : ambre (590 nm) ou rouge (620 nm), circuits LED spéciaux en aluminium, format Zagha de type Book7, L28W6, fabriqués en France.

OPTIQUES

- **TRPC/30** : optique intensive (30°), micro-lentilles appliquées directement sur le circuit LED. Diffuseur transparent en polycarbonate.
- **TRPC/60** : optique semi-intensive (60°), micro-lentilles appliquées directement sur le circuit LED. Diffuseur transparent en polycarbonate.
- **OPPC** : diffuseur opal en polycarbonate, répartition extensive. Résistance aux chocs.
- **OPMI** : diffuseur opal diffusant en pmma (perspex). Résistance chimique.
- **MPPC** : diffuseur microprismes en polycarbonate, réduction des luminances UGR inférieurs à 19.
- **MPVR** : optique composée d'un verre trempé et d'un diffuseur microprisme interne afin de réduire les luminances afin d'obtenir des UGR inférieurs à 19. Excellente résistance au peroxyde d'hydrogène.

CONTRÔLE DE LA CONTAMINATION

Réduction du risque de croissance microbienne :

>> Technologie **KilBac**, finition antibactérienne à large spectre aux ions d'argent (BioCote, validée selon la norme ISO 22196).

La construction mécanique du luminaire assure une classe d'émission de particules 3 selon la norme ISO 14644-14. Cette gamme est réalisée sans silicone.

RÉSISTANCE AU POIDS

Luminaires conçus et testés pour résister à l'application d'une masse de 100 Kg sur le capot supérieur correspondant à un appui accidentel d'une personne sur le luminaire dans le plénum marchable.

RÉSISTANCE H₂O₂

Les composants pouvant rentrer en contact avec le peroxyde d'hydrogène lors du processus de décontamination ont été testés par contact cyclique, direct et prolongé à une solution H₂O₂ 35%, voir résistance dans le tableau des références.

TEMPÉRATURE ET HUMIDITÉ

Température ambiante de référence : 20°C. Plage de températures de fonctionnement : 5 à 25°C (la température a une influence sur la durée de vie des LED). Pour des ambiances dont le taux d'humidité est supérieur à 70% nous conseillons l'utilisation de caissons INOX 304 laqué, en option.

ÉQUIPEMENT ÉLECTRIQUE

Luminaires équipés d'alimentations électroniques plein flux (EPF) de marque européenne. Tension nominale de 220-240V. Gradation DALI (GDA) disponible en option. Accès à l'équipement par le dessus du luminaire, sans rupture de la classification de la salle.

INSTALLATION

Installation en faux plafonds sandwich de 15 à 100 mm d'épaisseur. Adaptation possible pour des épaisseurs plus importantes, nous consulter. Montage rapide sans ouverture du luminaire. Le joint entre le faux plafond et le cadre inférieur est à réaliser au moment de l'installation.

CONNEXION ÉLECTRIQUE

Par un connecteur étanche de marque Wieland, RST20i sur le dessus du luminaire (montage sur cordon flexible).



OPTIONS

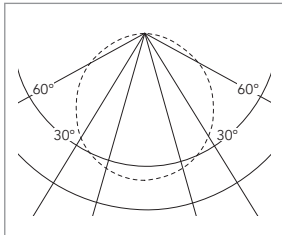


Cadre de serrage renforcé
Cadre de serrage renforcé réalisé en tôle d'acier de 2 mm d'épaisseur.

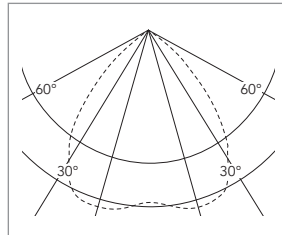


Kit secours KS3
Kit Trustsight BASIC de Philips, batterie 3.6V 4000mAh NiMH, alimentation 3W pendant 3h, environ 300 Lm.

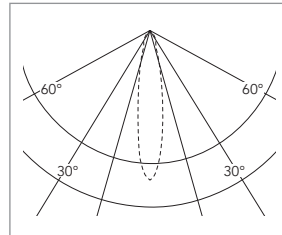
TYPOLOGIE PHOTOMÉTRIQUE



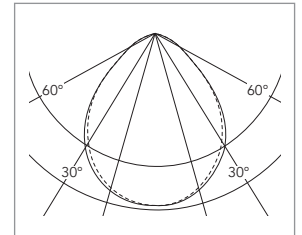
Opal



Optique 60°



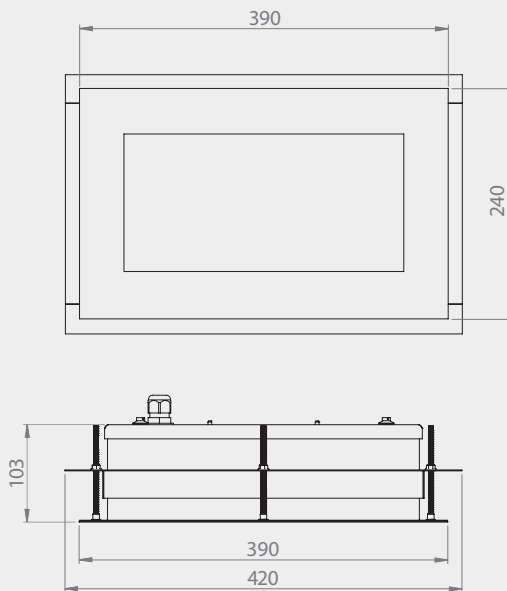
Optique 30°



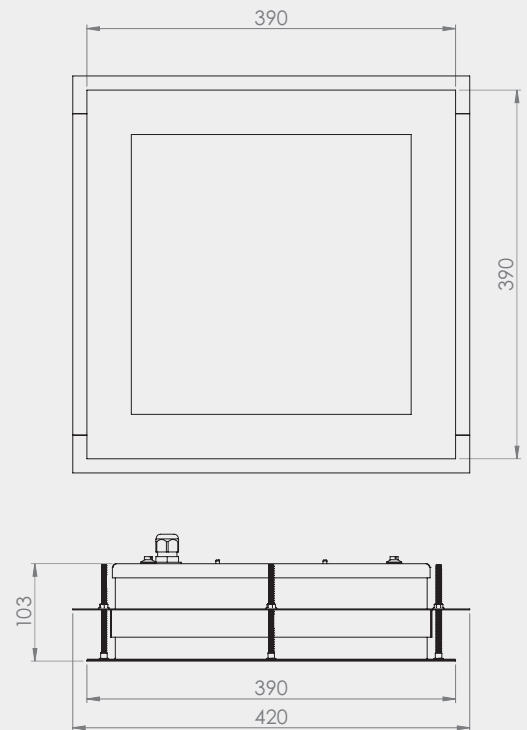
MPVR

SCHÉMAS DIMENSIONNELS (mm)

TYPE A



TYPE B



RÉFÉRENCES ET CARACTÉRISTIQUES

CODE	RÉFÉRENCE	Type	Découpe (mm)	P (W)	Flux émis (Lm)	Rendement (Lm/W)	UGR	Poids (Kg)	H ₂ O ₂
Optique TRPC/30 - Intensive 30° - Polycarbonate									
EUP2019EPF	MARS TRPC/30 LED 390/390 4500/4 35/840 EPF	B	367x367	35	4500	128		6	●
EUP2020EPF	MARS TRPC/30 LED 390/390 9200/4 76/840 EPF	B	367x367	76	9200	120		6	●
Optique TRPC/60 - Ouverture 60° - Polycarbonate									
EUP2021EPF	MARS TRPC/60 LED 390/390 4500/4 35/840 EPF	B	367x367	35	4500	128		6	●
EUP2022EPF	MARS TRPC/60 LED 390/390 9200/4 76/840 EPF	B	367x367	76	9200	120		6	●
Optique OPMI - PMMA opal diffusant									
EUP2093EPF	MARS OPMI LED 240/390 1700/2 14/840 EPF	A	217x367	14	1700	118		4,5	●
EUP2094EPF	MARS OPMI LED 390/390 3950/5 31/840 EPF	B	367x367	31	3950	127		6	●
EUP2095EPF	MARS OPMI LED 390/390 5300/5 44/840 EPF	B	367x367	44	5300	121		6	●
EUP2214EPF	MARS OPMI LED 390/390 7300/5 65/840 EPF	B	367x367	65	7300	112		6	●
EUP2110EPF	MARS OPMI LED 390/390 9900/5 90/840 EPF	B	367x367	90	9900	110		6	●
Optique OPPC - Polycarbonate opal									
EUP2010EPF	MARS OPPC LED 240/390 1450/2 14/840 EPF	A	217x367	14	1450	101		4,5	●
EUP2023EPF	MARS OPPC LED 390/390 3400/5 31/840 EPF	B	367x367	31	3400	109		6	●
EUP2024EPF	MARS OPPC LED 390/390 4500/5 44/840 EPF	B	367x367	44	4500	103		6	●
Optique MPPC - Polycarbonate micro-prismatique									
EUP2081EPF	MARS MPPC LED 390/390 5100/5 44/840 EPF	B	367x367	44	5100	117		6	●
EUP2082EPF	MARS MPPC LED 390/390 3700/5 31/840 EPF	B	367x367	31	3700	119	<19	6	●
EUP2089EPF	MARS MPPC LED 390/390 9200/5 89/840 EPF	B	367x367	89	9200	103		6	●
Optique MPVR - Verre trempé + plaque micro-prismatique									
EUP2120EPF	MARS MPVR 390/390 3800/5 36/840 EPF	B	367x367	36	3800	105	<19	6	●
EUP2121EPF	MARS MPVR 390/390 5200/5 48/840 EPF	B	367x367	44	5200	108		6	●
Gradation de blancs (TW) - Optique MPPC - Polycarbonate micro-prismatique									
EUP2081GDATW	MARS MPPC LED 390/390 5100/5 44/TW GDA	B	367x367	36	3800	105	<19	6	●
Lumière inactinique ambre 590 nm - Optique OPMI									
EUP2251EPF	MARS OPMI HP2 390/390 3000/4 40/590 EPF	B	367x367	38	3000			6	●
Lumière inactinique rouge 640 nm - Optique OPMI									
EUP2153EPF	MARS OPMI LED 390/390 1000/2 38/640 EPF	B	367x367	38	1000			6	●

Tolérance de production du flux lumineux et de consommation ±10%

Normes et garantie

Conformité : les informations relatives à la conformité de nos produits aux normes et directives en vigueur sont disponibles sur notre site internet.

Garantie : nos conditions de garanties sont stipulées dans nos conditions générales de vente. Des conditions spéciales par gamme de produits sont en vigueur. Ces informations sont à consulter sur notre site internet : www.isoone-cleanroom-lighting.com/conditions-generales-de-vente/

Température et allumages : la température de fonctionnement et le nombre d'allumages quotidiens ont une influence sur la durée de vie des produits. Nos luminaires sont conçus afin de supporter au moins 15.000 allumages selon EU 1194/2012.

Consultez-nous pour de plus amples renseignements.

Note

Dans le cadre de l'évolution technologique et de la mise à jour de nos documentations techniques, ISOONE se réserve le droit de modifier ou d'actualiser ce document à tout moment. Malgré le soin apporté à la conception et à la mise à jour de cette fiche elle ne pourra en aucun cas constituer un document contractuel.

Déclaration UE de Conformité

LA MANUFACTURE DE FRANCE SAS
18 rue Jean Monnet
31240 Saint-Jean

CERTIFIÉ,
sous sa propre responsabilité, que les luminaires ISOONE de la gamme **MARS**

EUP2019EPF	EUP2022EPF	EUP2095EPF	EUP2010EPF	EUP2081EPF	EUP2120EPF	EUP2251EPF
EUP2020EPF	EUP2093EPF	EUP2214EPF	EUP2023EPF	EUP2082EPF	EUP2121EPF	EUP2153EPF
EUP2021EPF	EUP2094EPF	EUP2110EPF	EUP2024EPF	EUP2089EPF	EUP2081GDATW	

sont conçus, fabriqués et commercialisés selon les directives et normes harmonisées suivantes :

SÉCURITÉ

2014/35/UE (26/02/2014)	Directive européenne « Basse Tension ».
EN 60598-1 : 2015	Luminaires - Partie 1 : Exigences générales et essais.
EN 60598-2-2 : 2012	Luminaires - Partie 2-1 : Règles particulières - Luminaires fixes à usage général.
EN 62493 : 2015	Évaluation d'un équipement d'éclairage relativement à l'exposition humaine aux champs électromagnétiques.
EN 62471 : 2008	Sécurité photobiologique des lampes et des appareils utilisant des lampes.

COMPATIBILITÉ ÉLECTROMAGNÉTIQUE

2014/30/UE (26/02/2014)	Directive européenne « CEM ».
EN 55015 : 2013 + A1 : 2015	Limites et méthodes de mesure des perturbations radio électriques produites par les appareils électriques d'éclairage et les appareils analogues.
EN 61000-3-2 : 2019	Compatibilité électromagnétique (CEM) - Partie 3-2 : Limites - Limites pour les émissions de courant harmonique (courant appelé par les appareils ≤ 16 A par phase).
EN 61000-3-3 : 2014	Compatibilité électromagnétique (CEM) - Partie 3-3 : Limites - Limitation des variations de tension, des fluctuations de tension et du papillotement dans les réseaux publics d'alimentation basse tension, pour les matériels ayant un courant assigné ≤ 16 A par phase et non soumis à un raccordement conditionnel.
EN 61547 : 2009	Équipements pour l'éclairage à usage général - Exigences concernant l'immunité CEM.

ÉCO-CONCEPTION

2009/125/CE (21/10/2009) + 2019/2020 (01/10/2019)	Directive européenne « ErP » + règlement.
---	---

RESTRICTION DE SUBSTANCES DANGEREUSES

2011/65/UE (08/06/2011)	Directive européenne « RoHS ».
-------------------------	--------------------------------

Certificat établi le 15 Mars 2024

Le président Frédéric Colombo