



# Nd60\_D



### TIPO DE PRODUCTOS

Luminarias LED empotrables para salas limpias. Instalación por gravedad en falsos techos modulares con perfiles T55 de módulo 600 mm, acceso a la luminaria desde abajo.

### CONSTRUCCIÓN MECÁNICA

Cuerpo de acero 10/10, con recubrimiento de polvo en blanco RAL 9003, certificado qualicoat clase 1 y antibacteriano. Marco inferior de aluminio lacado en blanco, atornillado al chasis por 8 o 10 tornillos de acero inoxidable, cerrado por solapamiento.

### MÓDULOS LED

Módulos LED lineales de alta eficiencia de marca europea, clasificación energética AA+, montados sobre una pletina interna de aluminio de 2 mm. Baja distorsión cromática : 3 SDCM. Mantenimiento del flujo luminoso previsto según los modelos : L80 a 50.000 o 70.000 h (ver tablor).

### ÓPTICAS

- **OPMI** : difusor opalino en PMMA (Perspex).
- **MPPC** : difusor de policarbonato transparente + microprismas interiores. Gran confort visual y resistencia a los impactos
- **MPVR** : difusor de vidrio templado + placa microprismática interior. Gran confort visual, fácil de limpiar y excelente envejecimiento.

### CONTRÓL DE LA CONTAMINACIÓN

#### Reducción del riesgo de crecimiento microbiano :

- >> Tecnología **KilBac**, acabado antibacteriano de amplio espectro con iones de plata (BioCote, validado según la norma ISO 22196).
- >> Tecnología **CleanSeal**, uso de juntas antimicrobianas Bi-componentes según VDI-6022 y DIN EN ISO 846.

La construcción mecánica de la luminaria garantiza una clase de emisión de partículas 3 según la norma ISO 14644-14. Esta gama está fabricada sin silicona.

### RESISTENCIA H<sub>2</sub>O<sub>2</sub>

Los componentes que pueden entrar en contacto con el peróxido de hidrógeno durante el proceso de descontaminación han sido probados por contacto cíclico, directo y prolongado con una solución de H<sub>2</sub>O<sub>2</sub> al 35%.

### TEMPERATURA Y HUMEDAD

Temperatura ambiente de referencia : 20°C. Rango de temperatura de funcionamiento : de 5 a 25°C (la temperatura influye en la vida de los LEDs). Para entornos con un nivel de humedad superior al 70%, recomendamos el uso de carcasas de acero inoxidable 304 lacado, como opción.

### EQUIPO ELÉCTRICO

Luminarias equipadas con equipos electrónicos no regulable (EPF) de marca europea. Tensión nominal 220-240V. Regulación DALI opcional (GDA) disponible. Acceso al equipo por la parte inferior de la luminaria en esta versión D.

### INSTALACIÓN

Montaje por gravedad en falsos techos modulares T55. La luminaria puede fijarse en su lugar utilizando las abrazaderas suministradas con el falso techo.

### CONEXIÓN ELÉCTRICA

Mediante un conector estanco Wieland RST20i en la cuerda + conector hembra.



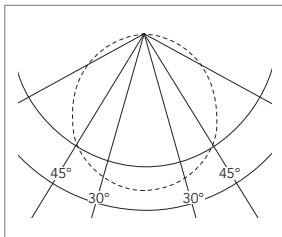
OPCIONES



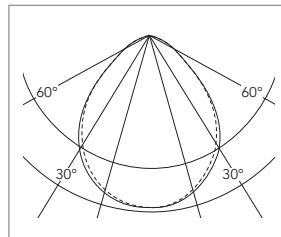
**Kit de emergencia KS3**

Kit Trustsight BASIC de Philips, batería 3,6V 4000mAh NiMH, alimentación 3W durante 3h, alrededor de 300 Lm.

FOTOMETRÍA



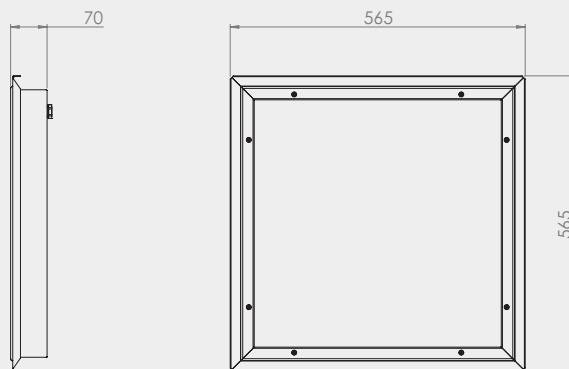
OPMI



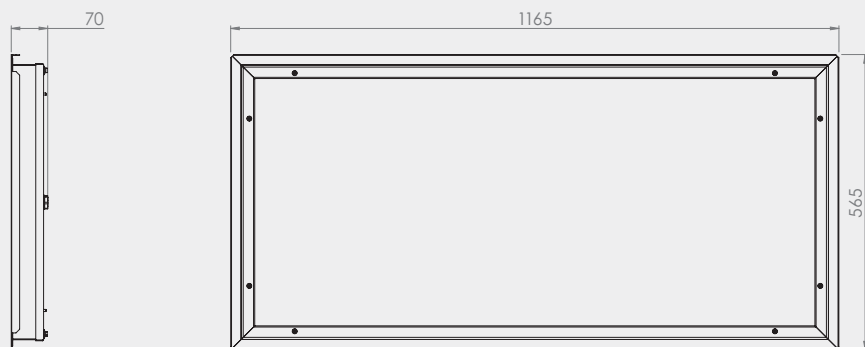
MPPC-MPVR

ESQUEMAS DIMENSIONALES (mm)

TIPO A



TIPO B



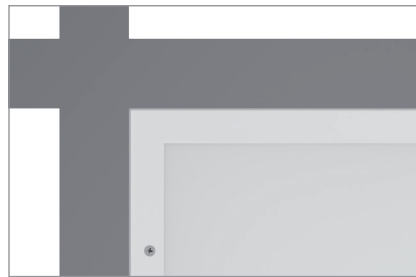
DETALLES DE INTEGRACIÓN EN EL PERFIL T55 (mm)

**Versión D, acceso inferior**

*Vista de sección*



*Detalles fotográficos*



REFERENCIAS Y CARACTERÍSTICAS

| CÓDIGO                                                                           | REFERENCIA                                       | L80<br>(x1000h) | Tipo | P (W) | Flujo emitido<br>(Lm) | Peso<br>(Kg) |
|----------------------------------------------------------------------------------|--------------------------------------------------|-----------------|------|-------|-----------------------|--------------|
| <b>PERFIL T55, MÓDULO 600 - ACCESO POR ABAJO</b>                                 |                                                  |                 |      |       |                       |              |
| <b>Óptica OPMI - Difusor opal PMMA</b>                                           |                                                  |                 |      |       |                       |              |
| EDO2244EPF                                                                       | Nd60 DM600 OPMI LED 565/565 5000/1 42/840 EPF    | 50              | A    | 42    | 5000                  | 6            |
| EDO2245EPF                                                                       | Nd60 DM600 OPMI LED 565/565 10000/5 87/840 EPF   | 50              | A    | 87    | 10000                 | 6            |
| EDO2243EPF                                                                       | Nd60 DM600 OPMI LED 1165/565 10000/12 87/840 EPF | 70              | B    | 87    | 10000                 | 12           |
| <b>Óptica MPPC - Difusor microprismático PC - UGR inferior a 19</b>              |                                                  |                 |      |       |                       |              |
| EDO2250EPF                                                                       | Nd60 DM600 MPPC LED 565/565 4700/1 42/840 EPF    | 50              | A    | 42    | 4700                  | 6            |
| EDO2251EPF                                                                       | Nd60 DM600 MPPC LED 565/565 9500/5 87/840 EPF    | 50              | A    | 87    | 9500                  | 6            |
| EDO2249EPF                                                                       | Nd60 DM600 MPPC LED 1165/565 10000/12 87/840 EPF | 70              | B    | 87    | 10000                 | 12           |
| <b>Óptica MPVR - Difusor en cristal templado + placa microprismática interna</b> |                                                  |                 |      |       |                       |              |
| EDO2301EPF                                                                       | Nd60 DM600 MPVR LED 565/565 4500/1 45/840 EPF    | 50              | A    | 45    | 4500                  | 7            |

Tolerancia de producción del flujo luminoso y del consumo  $\pm 10\%$

---

#### **Normas y garantías**

Conformidad : la información sobre la conformidad de nuestros productos con las normas y directivas pertinentes está disponible en nuestro sitio web.

Garantía : nuestras condiciones de garantía están recogidas en nuestras condiciones generales de venta. Se aplican condiciones especiales a cada gama de productos. Puede consultar estas condiciones en nuestra web : [www.isoone-cleanroom-lighting.com/conditions-generales-de-vente/](http://www.isoone-cleanroom-lighting.com/conditions-generales-de-vente/)

Temperaturas y encendidos : la temperatura de funcionamiento y el número de encendidos acumulados influyen en la vida útil. Nuestras luminarias están diseñadas para soportar al menos 15.000 encendidos según la norma EU 1194/2012.

Póngase en contacto con nosotros para obtener más información.

---

#### **Nota**

En el contexto de la evolución tecnológica y la actualización de nuestra documentación técnica, ISOONE se reserva el derecho de modificar o actualizar este documento en cualquier momento. A pesar del cuidado puesto en el diseño y la actualización de este documento, no puede considerarse un documento contractual.

Nd60\_D

Declaración UE de Conformidad

LA MANUFACTURE DE FRANCE SAS  
18 rue Jean Monnet  
31240 Saint-Jean

**CERTIFICA,**  
bajo su propia responsabilidad, que las luminarias ISOONE de la gama Nd60\_D

|            |            |            |            |
|------------|------------|------------|------------|
| EDO2243EPF | EDO2245EPF | EDO2250EPF | EDO2301EPF |
| EDO2244EPF | EDO2249EPF | EDO2251EPF |            |

están diseñados, fabricados y comercializados de conformidad con las siguientes directivas y normas armonizadas :

**SEGURIDAD**

|                         |                                                                                                           |
|-------------------------|-----------------------------------------------------------------------------------------------------------|
| 2014/35/UE (26/02/2014) | Directiva europea de « Baja Tensión ».                                                                    |
| EN 60598-1 : 2015       | Luminarias - Parte 1 : Requisitos generales y ensayos.                                                    |
| EN 60598-2-2 : 2012     | Luminarias - Parte 2-1 : Requisitos particulares - Luminarias fijas de uso general.                       |
| EN 62493 : 2015         | Evaluación de los equipos de alumbrado en relación a la exposición humana a los campos electromagnéticos. |
| EN 62471 : 2008         | Seguridad fotobiológica de lámparas y equipos que utilizan lámparas.                                      |

**COMPATIBILIDAD ELECTROMAGNÉTICA**

|                             |                                                                                                                                                                                                                                                                                                  |
|-----------------------------|--------------------------------------------------------------------------------------------------------------------------------------------------------------------------------------------------------------------------------------------------------------------------------------------------|
| 2014/30/UE (26/02/2014)     | Directiva Europea « CEM ».                                                                                                                                                                                                                                                                       |
| EN 55015 : 2013 + A1 : 2015 | Límites y métodos de medida de las perturbaciones radioeléctricas producidas por los equipos de alumbrado eléctrico y análogos.                                                                                                                                                                  |
| EN 61000-3-2 : 2019         | Compatibilidad electromagnética (CEM) - Parte 3-2 : Límites - Límites para las emisiones de corriente armónica (corriente absorbida por los equipos $\leq 16$ A por fase).                                                                                                                       |
| EN 61000-3-3 : 2014         | Compatibilidad electromagnética (CEM) - Parte 3-3 : Límites - Limitación de las variaciones de tensión, fluctuaciones de tensión y flicker en las redes públicas de suministro de baja tensión, para los equipos con corriente nominal $\leq 16$ A por fase y no sujetos a conexión condicional. |
| EN 61547 : 2009             | Equipos para alumbrado general - Requisitos de inmunidad CEM.                                                                                                                                                                                                                                    |

**ECO-DISEÑO**

|                                                   |                                         |
|---------------------------------------------------|-----------------------------------------|
| 2009/125/CE (21/10/2009) + 2019/2020 (01/10/2019) | Directiva europea « ErP » + reglamento. |
|---------------------------------------------------|-----------------------------------------|

**RESTRICCIÓN DE SUSTANCIAS PELIGROSAS**

|                         |                             |
|-------------------------|-----------------------------|
| 2011/65/UE (08/06/2011) | Directiva europea « RoHS ». |
|-------------------------|-----------------------------|

Certificado emitido el 15 de Marzo de 2024

Presidente, Frédéric Colombo